



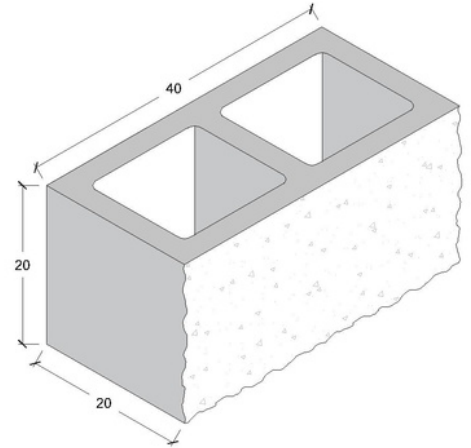
**CONPREBSA**  
CONCRETOS Y PREFABRICADOS  
DEL BAJIO

## FICHA TÉCNICA DE PRODUCTO

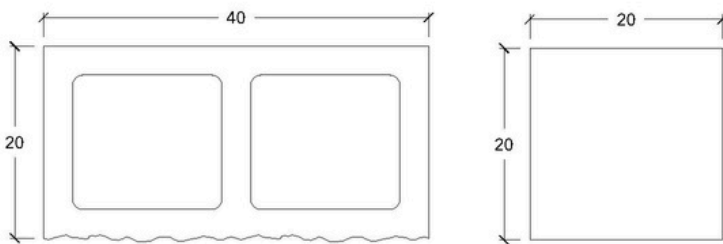
ventas@conprebsa.com.mx  
477 258 6489  
www.conprebsa.com.mx

Carretera León -  
Cueramaro Km 10+52  
Colonia: San Cristóbal  
San Francisco del Rincón,  
Guanajuato

# BLOCK HUECO CARA DE PIEDRA ESTRUCTURAL 20X20X40 cm



### DIMENSIONES



### NORMAS DE REFERENCIA

- **NMX-C-038-ONNCCE-2013**  
Determinación de Dimensiones.
- **NMX-C-036-ONNCCE-2013**  
Método de Ensayo de Resistencia a la compresión.
- **NMX-C-404-ONNCCE-2012**  
Especificaciones y Métodos de Ensayo.
- **NMX-C-037-ONNCCE-2013**  
Método de Ensayo de Absorción de agua.

### CARACTERISTICAS

- **Medida Nominal /cm**  
20X20X40
- **Área /cm<sup>2</sup>**  
800
- **Peso /Kg**  
18.5
- **Piezas por Tarima**  
90
- **Piezas por m<sup>2</sup>**  
12.5
- **Resistencia mínima individual promedio / Kg/cm<sup>2</sup>**  
90

### COLORES



GRIS NATURAL



AMARILLO (A1300)



ROJO (R1120)



CAFÉ BETA (C860)



CAFÉ PIXES (TF 809)



CAFÉ PIGMA (C800)



CAFÉ CHOCOLATE  
(C879)



NEGRO INTENSO  
(NPA 140)



NEGRO HUMO  
NPA (121)