



**CONPREBSA**  
CONCRETOS Y PREFABRICADOS  
DEL BAJIO

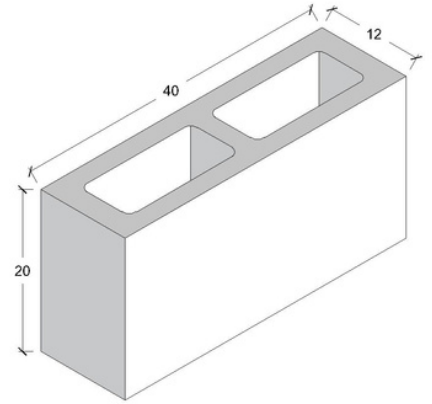
## FICHA TÉCNICA DE PRODUCTO

ventas@conprebsa.com.mx  
477 258 6489  
www.conprebsa.com.mx

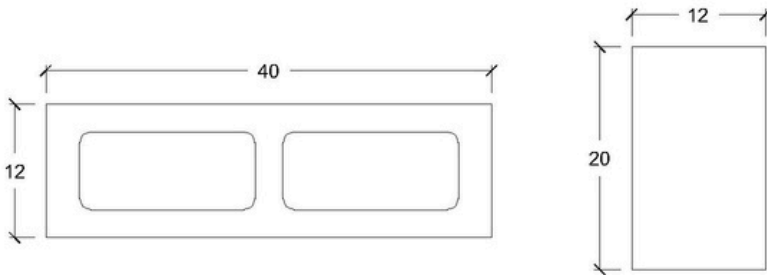
Carretera León -  
Cueramaro Km 10+52  
Colonia: San Cristóbal  
San Francisco del Rincón,  
Guanajuato

# BLOCK HUECO PESADO (ESTRUCTURAL)

12X20X40 cm



### DIMENSIONES



### NORMAS DE REFERENCIA

- **NMX-C-038-ONNCCE-2013**  
Determinación de Dimensiones.
- **NMX-C-036-ONNCCE-2013**  
Método de Ensayo de Resistencia a la compresión.
- **NMX-C-404-ONNCCE-2012**  
Especificaciones y Métodos de Ensayo.
- **NMX-C-037-ONNCCE-2013**  
Método de Ensayo de Absorción de agua.

### CARACTERISTICAS

- |   |  |
|---|--|
| • <b>Medida Nominal /cm</b><br>12X20X40 | • <b>Piezas por m2</b><br>12.5                                 |
| • <b>Área /cm2</b><br>480               | • <b>Resistencia mínima individual promedio / Kg/cm2</b><br>70 |
| • <b>Peso /Kg</b><br>11.5               |  |
| • <b>Piezas por Tarima</b><br>180       |  |

### COLORES



GRIS NATURAL



AMARILLO (A1300)



ROJO (R1120)



CAFÉ BETA (C860)



CAFÉ PIXES (TF 809)



CAFÉ PIGMA (C800)



CAFÉ CHOCOLATE  
(C879)



NEGRO INTENSO  
(NPA 140)



NEGRO HUMO  
NPA (121)