



**CONPREBSA**  
CONCRETOS Y PREFABRICADOS  
DEL BAJIO

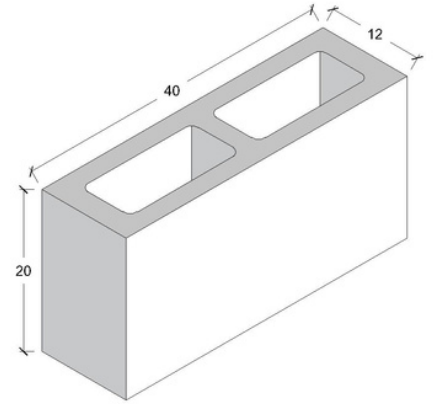
## FICHA TÉCNICA DE PRODUCTO

ventas@conprebsa.com.mx  
477 258 6489  
www.conprebsa.com.mx

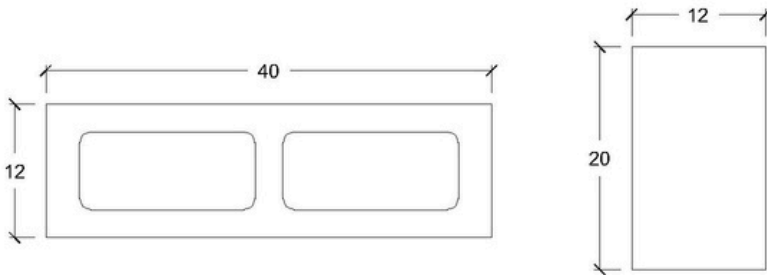
Carretera León -  
Cueramaro Km 10+52  
Colonia: San Cristóbal  
San Francisco del Rincón,  
Guanajuato

# BLOCK HUECO LIGERO (NO ESTRUCTURAL)

12X20X40 cm



### DIMENSIONES



### CARACTERISTICAS

- **Medida Nominal /cm**  
12X20X40
- **Área /cm<sup>2</sup>**  
480
- **Peso /Kg**  
9.5
- **Piezas por Tarima**  
180
- **Piezas por m<sup>2</sup>**  
12.5
- **Resistencia mínima individual promedio / Kg/cm<sup>2</sup>**  
35

### NORMAS DE REFERENCIA

- **NMX-C-038-ONNCCE-2013**  
Determinación de Dimensiones.
- **NMX-C-036-ONNCCE-2013**  
Método de Ensayo de Resistencia a la compresión.
- **NMX-C-404-ONNCCE-2012**  
Especificaciones y Métodos de Ensayo.
- **NMX-C-037-ONNCCE-2013**  
Método de Ensayo de Absorción de agua.

### COLORES



GRIS NATURAL