



CONPREBSA
CONCRETOS Y PREFABRICADOS
DEL BAJIO

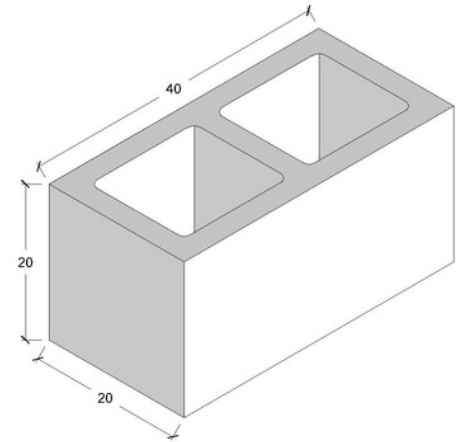
FICHA TÉCNICA DE PRODUCTO

ventas@conprebsa.com.mx
477 258 6489
www.conprebsa.com.mx

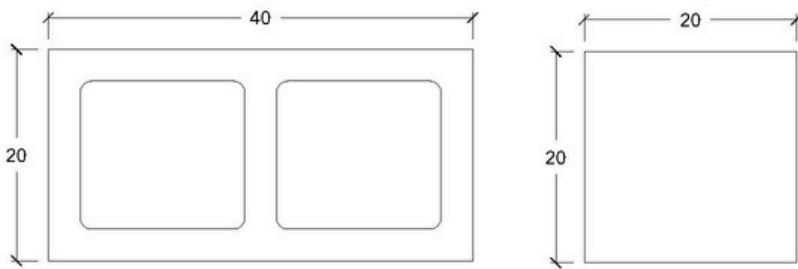
Carretera León -
Cueramaro Km 10+52
Colonia: San Cristóbal
San Francisco del Rincón,
Guanajuato

BLOCK HUECO LIGERO (NO ESTRUCTURAL)

20X20X40 cm



DIMENSIONES



CARACTERISTICAS

- | | |
|-----------------------------------------|----------------------------------------------------------------|
| • Medida Nominal /cm
20X20X40 | • Piezas por m2
12.5 |
| • Área /cm2
800 | • Resistencia mínima individual promedio / Kg/cm2
35 |
| • Peso /Kg
17 | |
| • Piezas por Tarima
144 | |

NORMAS DE REFERENCIA

- **NMX-C-038-ONNCCE-2013**
Determinación de Dimensiones.
- **NMX-C-036-ONNCCE-2013**
Método de Ensayo de Resistencia a la compresión.
- **NMX-C-404-ONNCCE-2012**
Especificaciones y Métodos de Ensayo.
- **NMX-C-037-ONNCCE-2013**
Método de Ensayo de Absorción de agua.

COLORES



GRIS NATURAL