



CONPREBSA
CONCRETOS Y PREFABRICADOS
DEL BAJIO

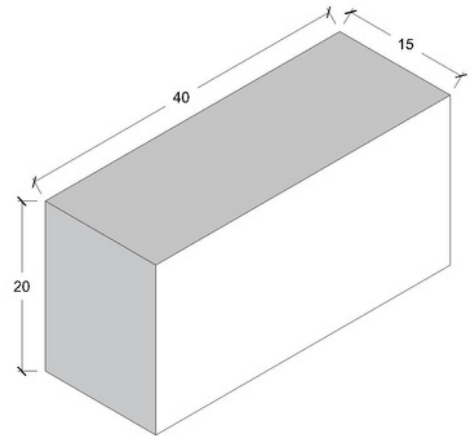
FICHA TÉCNICA DE PRODUCTO

ventas@conprebsa.com.mx
477 258 6489
www.conprebsa.com.mx

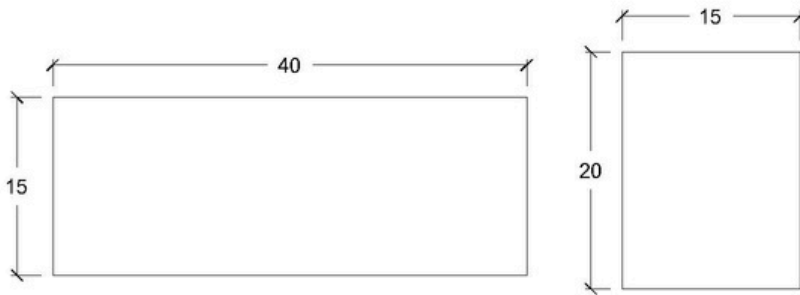
Carretera León -
Cueramaro Km 10+52
Colonia: San Cristóbal
San Francisco del Rincón,
Guanajuato

BLOCK SOLIDO LIGERO (NO ESTRUCTURAL)

15X20X40 cm



DIMENSIONES



NORMAS DE REFERENCIA

- **NMX-C-038-ONNCCE-2013**
Determinación de Dimensiones.
- **NMX-C-036-ONNCCE-2013**
Método de Ensayo de Resistencia a la compresión.
- **NMX-C-404-ONNCCE-2012**
Especificaciones y Métodos de Ensayo.
- **NMX-C-037-ONNCCE-2013**
Método de Ensayo de Absorción de agua.

CARACTERISTICAS

- **Medida Nominal /cm**
15X20X40
- **Área /cm²**
600
- **Peso /Kg**
17
- **Piezas por Tarima**
120
- **Piezas por m²**
12.5
- **Resistencia mínima individual promedio / Kg/cm²**
40

COLORES



GRIS NATURAL



AMARILLO (A1300)



ROJO (R1120)



CAFÉ BETA (C860)



CAFÉ PIXES (TF 809)



CAFÉ PIGMA (C800)



CAFÉ CHOCOLATE
(C879)



NEGRO INTENSO
(NPA 140)



NEGRO HUMO
NPA (121)