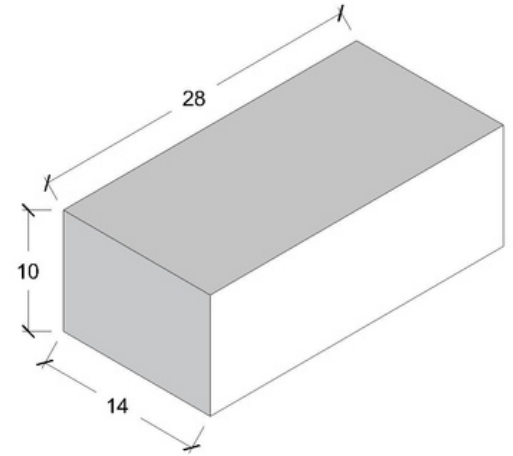
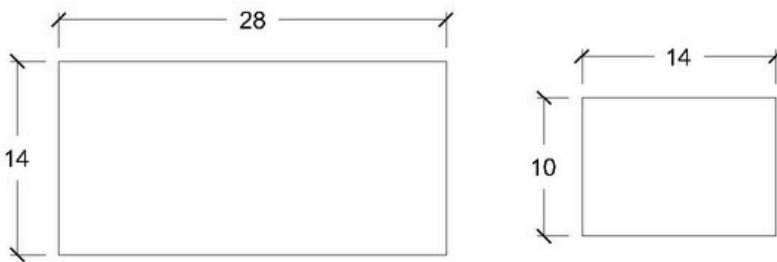


## TABICÓN PESADO (ESTRUCTURAL) 10X14X28 cm



### DIMENSIONES



### CARACTERÍSTICAS

- |   |  |
|---|--|
| • <b>Medida Nominal /cm</b><br>10X14X28 | • <b>Piezas por m2</b><br>32                                   |
| • <b>Área /cm2</b><br>392               | • <b>Resistencia mínima individual promedio / Kg/cm2</b><br>70 |
| • <b>Peso /Kg</b><br>7.5                |  |
| • <b>Piezas por Tarima</b><br>352       |  |

### NORMAS DE REFERENCIA

- **NMX-C-038-ONNCCE-2013**  
Determinación de Dimensiones.
- **NMX-C-036-ONNCCE-2013**  
Método de Ensayo de Resistencia a la compresión.
- **NMX-C-404-ONNCCE-2012**  
Especificaciones y Métodos de Ensayo.
- **NMX-C-037-ONNCCE-2013**  
Método de Ensayo de Absorción de agua.

### COLORES



GRIS NATURAL



AMARILLO (A1300)



ROJO (R1120)



CAFÉ BETA (C860)



CAFÉ PIXES (TF 809)



CAFÉ PIGMA (C800)



CAFÉ CHOCOLATE  
(C879)



NEGRO INTENSO  
(NPA 140)



NEGRO HUMO  
NPA (121)